

## Acabamento Monocomando para Chuveiro 1/2" E Ducha Higiênica Lift

00804906

### DESCRIÇÃO

Acabamento monocomando para chuveiro e ducha higiênica com entrada horizontal para instalação em parede e acionamento por alavanca.

### TECNOLOGIAS E CARACTERÍSTICAS



Volante em alavanca Cromado biníquel

### VANTAGENS

Com formas retas e um design atual, a Linha Lift reúne praticidade, tecnologia e economia em uma linha completa para lavatório e cozinha. Seu perfil robusto contrasta com os traços finos de seu volante, que trazem leveza ao conjunto;

Volante em alavanca que proporciona maior leveza na abertura e no fechamento;

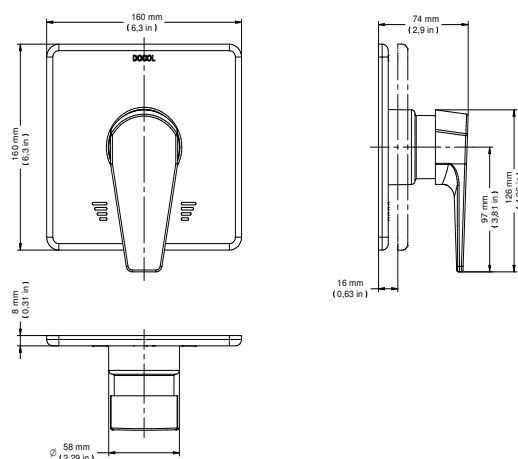
Seu acabamento cromado biníquel de alta durabilidade e maior resistência à corrosão conserva o produto por muito mais tempo.



### GARANTIA

Esse produto possui Garantia Toda Vida: qualidade e segurança por tempo indeterminado.

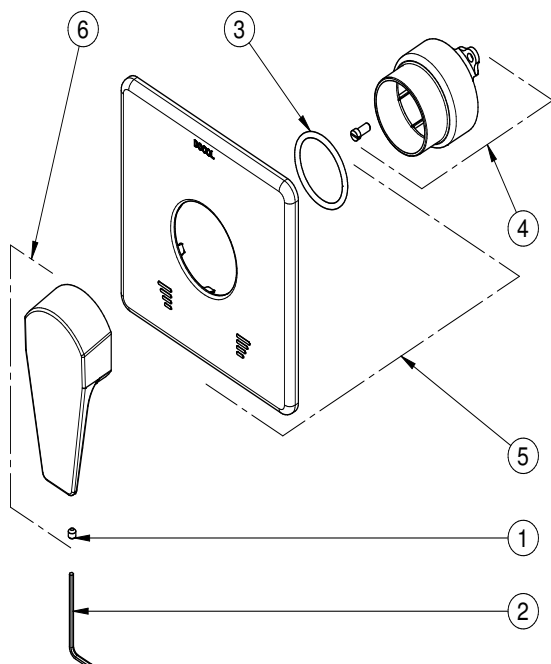
### DIMENSIONAL



### ESPECIFICAÇÃO TÉCNICA

BITOLA	1/2" - 3/4" (DN15 / DN20)
COMPOSIÇÃO	Liga de Cobre, Plástico Engenharia, Zamac, Elastômeros
TEMPERATURA	70°C

**PEÇAS DE REPOSIÇÃO**



POS	CÓDIGO	DENOMINAÇÃO
1	00528800	KIT PAR S/ CAB SEXT INT M5 x 5
2	00615100	KIT CHAVE SEXTAVADA 2,5MM
3	00667200	KIT ANEL CANOPLA
4	00505406	KIT CAPA MONOCOMANDO CR
5	00827406	KIT CANOPLA CHUVEIRO 160x160 CR
6	00827306	KIT VOLANTE ACAB MONOCOMANDO LIFT CR

**QUER SABER MAIS?**

CONSULTE O MANUAL DE  
INSTALAÇÃO EM NOSSO  
WEBSITE.